

SEZNAM NÁHRADNÍCH DÍLŮ / SPARE PARTS LIST

Typ stroje:
Machine model:

KIT 205 STANDARD

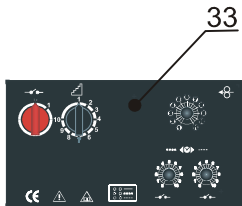
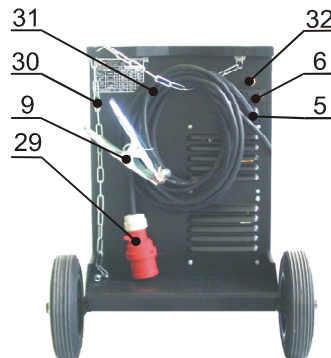
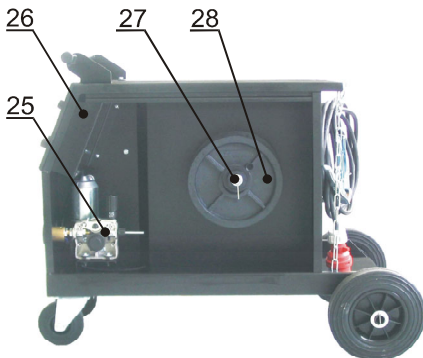
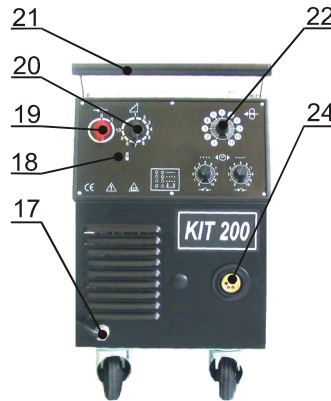
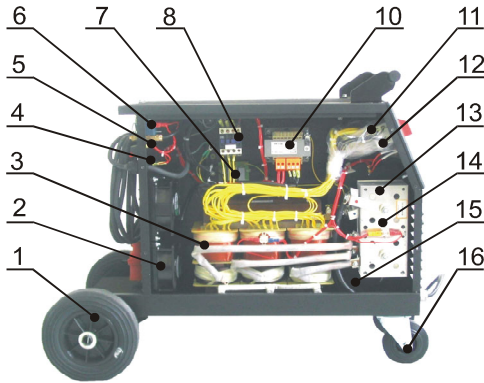
Kód stroje:
Machine code:

50275

Č. Poz.
No. Pos.

Popis náhradního dílu

Part description EN



31255	1	Kolo pevné KIT 180-456	Wheel fixed KIT 180-456
30451	2	Ventilátor KIT+Kitin Sunon	Fan KIT+KITin Sunon
30512	2	Rámeček ventilátoru NT sunon	Fan border NT sunon
10984	3	Trafo hlavní KIT 175 v5 Cu	Transformer KIT 175 v5 main
30075	4	Pouzdro pojistkové PTF 70	Protection case PTF
20072	4	Pojistka trub.skleněná 6,3A	Protection 6.3A
30183	5	Zásuvka repro plochá K282	Connector warm up source K282
32403	6	Ventil plynový 24V s filtrem AC	Gas valve 24 V with filter AC
10413	7	Plošný spoj AEK-801-003	PCB AEK-801-003
30999	8	Stykač KIT 180-215 16A	Contact kit KIT 180-215 16A
10834	9	Kabel zemnicí KIT 200	Earth cable KIT 200
30029	9	Kleště zemnicí 160A	Clamps 160A
10892	10	Trafo ovládací KIT 180-215	Transformer KIT 155 operating
30552	11	Přepínač 10pol.16A	Switcher 10 positions 16A
30549	12	Vypínač hlavní 16A	Mains switch knob 16A
30172	13	Usměrňovač KIT 180	Rectifier KIT 180
30150	14	Termostat 100°C	Thermostat 100°C
10501	15	Tlumivka KIT 175 V2	Inductor KIT 175 V2
30036	16	Kolo otočné KIT 180-354	Wheel swivel KIT 180-354
30355	17	Vývodka kabelová	Cable clamp
30200	18	Objímka LED d=10mm	Case LED d=10mm
30007	18	Dioda LED 10mm žlutá	Diode LED 10mm yellow
31006	19	Šipka hlavního vypínače	Dart of main switch
30144	20	Šipka malá černá	Dart - small, black
11029	21	Madlo KIT 175-405	Handle KIT 175-405
30598	22	Knoflík Ø 26,4mm	Knob Ø 26,4 mm
34568	24	Zásuvka EURO komplet krátká	Central adaptor short - complete
30997	25	Posuv 2kl.mal.-kl.-mot.AL22/40	Wire feeder small, 2 rolls, motor AL 22/40
30362	25	Motor KIT 180-354 mal.levý 24V	Motor KIT 180-354 smol-left 24V
11002	26	Plošný spoj AEK 115	PCB AEK 115
30148	27	Těleso redukce střed	Casing reduction centre
30005	27	Brzda	Brake
10003	27	Šroub unašeče cívky	Holder of spool
30149	27	Těleso vymešovací	Casing determinative
30096	28	Redukce cívky adaptér AEK	Adaptor AEK 2pcs.
30396	29	Vidlice KIT 180-215 16A 5 kolík	Socket plug KIT 180-215 16A 5-pin
10446	30	Řetěz vyráběný 850mm	Chain 85 cm
30658	31	Kabel CGSG 4x1.5	Cable CGSG 4x1.5
30810	32	Vývodka kabelová Ø 20	Cable clamp Ø 20
10536	33	Panel čel.KIT 180-215 + potisk	Front panel KIT 180-215 + print
11038	36	Sada krytů KIT 175 komplet	Pack case KIT 175 complete
30182	37	Zámek plastový	Plastic lock
10139	-	Svazek červených vodičů KIT 175	Pack of red cable KIT 175
11037	-	Skříň KIT 175 komplet	Case KIT 175 complete
20125	-	Pojistka skleněná 10A	Protection 10A
30513	-	Průchodka zásuvky EURO NT	Euro connector grommet NT
40445	-	Potenciometr 220K s vypín.	Potentiometer 220K with switch
40446	-	Potenciometr 1k jedn.lin.	Potentiometer 1k
10015	-	Propoj posuv-usm.KIT 175	Jumper wire feeder-rectifier KIT 175
10498	-	Kabel přívodní 16/1.5 5 kolík	Supply cable 16/1.5 5 pin
30348	-	Kladka pod.22/40 0.6-0.8	Roll 22/40 0.6-0.8
10343	-	Posuv 2kl.malý + malý motor - komplet	Wire feeder small, 2 rolls, small motor
32579	-	Koncovka HF G 1/4	Terminal HF G 1/4
20477	-	Matice na koncovku 32579 HF	Nut for gas valve HF
11023	-	Kryt KIT 175 pravý	Case KIT 175 right
11024	-	Kryt KIT 175 levý	Case KIT 175 left
30661	-	Hadice vodní 5x8 černá	Water tube 5x8 red
11051	-	Podložka pod AEK 115	Pad for AEK 115
30419	-	Rychl.zásuvka panel 10-25	Gladhand - socker panel 10-25
10202	-	Svazek zemnicích vod.KIT 175	Pack of ground conductors KIT 175
31043	-	Návod + zár.l. KIT 180-245 CZ+AN	Instruction + subscription warrant KIT 180-245 CZ+AN
30475	-	Hadice plynová PVC D 4x7	Gas tube PVC D 4x7